

МІНІСТЕРСТВО ОСВІТИ І НАУКИ УКРАЇНИ

Національний авіаційний університет



ОСВІТНЬО-ПРОФЕСІЙНА ПРОГРАМА
«Обладнання повітряних суден»
(найменування освітньо-професійної програми)

Першого (бакалаврського) рівня вищої освіти

за спеціальністю

134 Авіаційна та ракетно-космічна техніка
(шифр та найменування спеціальності)

галузі знань

13 Механічна інженерія
(шифр та найменування галузі знань)

СМЯ НАУ ОПП 07.02.01 – 05 – 2023

Освітньо-професійна програма
Затверджена Вченою радою Університету
Протокол № 3 від 2.2.23, 2023 р.

Вводиться в дію наказом ректора
Ректор

Максим ЛУЦЬКИЙ
Наказ № 134 від 07.04, 2023 р.

КИЇВ



ОСВІТНЬО-ПРОФЕСІЙНА ПРОГРАМА
Обладнання повітряних суден
Спеціальність: 134 Авіаційна та ракетно-
космічна техніка
Галузь знань: 13 Механічна інженерія
Рівень вищої освіти - перший (бакалаврський)

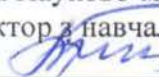
Шифр
документа


СМЯ НАУ ОПП
07.02.01 - 05 - 2023


Стор. 2 з 21

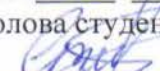
Стандарт вищої освіти України: перший (бакалаврський) рівень,
галузь знань 13 Механічна інженерія ,
спеціальність 134 Авіаційна та ракетно-космічна техніка
Стандарт вищої освіти затверджено і введено в дію наказом Міністерства освіти і науки
України від «22» грудня 2018 р. № 1441.


ЛИСТ ПОГОДЖЕННЯ освітньо-професійної програми

ПОГОДЖЕНО
Науково-методичною радою
Національного авіаційного університету
протокол № 2
від « 21 » 03 2023р.
Голова Науково-методичної ради,
проректор з навчальної роботи
 Анатолій ПОЛУХІН

ПОГОДЖЕНО
Вченою радою Аерокосмічного факультету
протокол № 3
від « 15 » 03 2023 р.
Голова вченої ради факультету
 Микола КУЛИК

ПОГОДЖЕНО
Кафедрою конструкції літальних апаратів
протокол засідання № 3
від « 10 » 03 2023 р.
Завідувач кафедри
 Сергій ІГНАТОВИЧ

ПОГОДЖЕНО
Студентською радою Аерокосмічного
факультету
протокол № 23
від « 13 » 03 2023 р.
Голова студентської ради
 Павло СТОВБУН

	ОСВІТНЬО-ПРОФЕСІЙНА ПРОГРАМА Обладнання повітряних суден Спеціальність: 134 Авіаційна та ракетно-космічна техніка Галузь знань: 13 Механічна інженерія Рівень вищої освіти - перший (бакалаврський)	Шифр документа	СМЯ НАУ ОПП 07.02.01 - 05 - 2023
	Стор. 3 з 21		

ПЕРЕДМОВА

Розроблено робочою групою освітньо-професійної програми (спеціальності 134 «Авіаційна та ракетно-космічна техніка», рік вступу – 2023-й та наступні до нової редакції освітньої програми) у складі:

ГАРАНТ ОСВІТНЬОЇ ПРОГРАМИ:

Святослав ЮЦКЕВИЧ - к.т.н., доцент, доцент кафедри конструкції літальних апаратів


 підпис гаранта

ЧЛЕНИ РОБОЧОЇ ГРУПИ:

Тетяна МАСЛАК - к.т.н., доцент, доцент кафедри конструкції літальних апаратів


 підпис члена робочої групи

Володимир КРАСНОПОЛЬСКИЙ - к.т.н., доцент кафедри конструкції літальних апаратів


 підпис члена робочої групи

Анастасія МЕЛЬНИК - здобувач вищої освіти


 підпис здобувача вищої освіти

ЗОВНІШНІ СТЕЙКГОЛДЕРИ:

Валерій КОСТЮК – головний конструктор з планеру ДП «Антонов»


 підпис стейкголдера

Максим ГЛАДСЬКИЙ – к.т.н, доцент, заступник директора по роботі з персоналом ТОВ «Прогрестех-Україна»


 підпис стейкголдера

Володимир Поліщук - директор з якості ТОВ «МАУтехнік»


 підпис стейкголдера

Рецензії, відгуки зовнішніх стейкголдерів (додаються).

Рівень документа – 3б

Плановий термін між ревізіями – 1 рік

Врахований примірник №1



ОСВІТНЬО-ПРОФЕСІЙНА ПРОГРАМА
Обладнання повітряних суден
Спеціальність: 134 Авіаційна та ракетно-
космічна техніка
Галузь знань: 13 Механічна інженерія
Рівень вищої освіти - перший (бакалаврський)

Шифр
документа

СМЯ НАУ ОПП
07.02.01 - 05 - 2023

Стор. 4 з 21

1. Профіль освітньо-професійної програми

Розділ 1. Загальна інформація		
1.1.	Повна назва закладу вищої освіти та структурного підрозділу	Національний авіаційний університет Аерокосмічний факультет Кафедра конструкції літальних апаратів
1.2.	Ступінь вищої освіти та назва кваліфікації мовою оригіналу	Бакалавр Бакалавр з авіаційної та ракетно-космічної техніки
1.3.	Офіційна назва освітньо-професійної програми	Обладнання повітряних суден
1.4.	Тип диплому та обсяг освітньо-професійної програми	Диплом бакалавра, одиничний, 240 кредитів ЄКТС: 240 кредитів ЄКТС, термін навчання 3 роки 10 місяців навчання (денна форма навчання) Періоди навчання іноземних студентів визначаються окремими наказами університету відповідно до нормативних документів в сфері вищої освіти
1.5.	Акредитаційна інституція	Національне агентство із забезпечення якості вищої освіти, сертифікат про акредитацію освітньої програми від «28» квітня 2023р. № 4176.
1.6.	Період акредитації	до 1 липня 2028 р.
1.7.	Цикл/рівень	6 рівень Національної рамки кваліфікацій України (НРК України), перший цикл Європейського простору вищої освіти (FQ-EHEA), 6 рівень Європейської рамки кваліфікацій для навчання впродовж життя (EQF-LLL).
1.8.	Передумови	На базі повної загальної середньої освіти становить 240 кредитів ЄКТС; на основі ступеня «молодший бакалавр» (освітньо-кваліфікаційного рівня «молодший спеціаліст») заклад вищої освіти має право визнати та перезарахувати не більше 120 кредитів ЄКТС, отриманих в межах попередньої освітньої програми підготовки молодшого бакалавра (молодшого спеціаліста) за умови набуття здобувачем відповідних компетентностей; На основі ступеня «фаховий молодший бакалавр» заклад вищої освіти має право визнати та перезарахувати не більше ніж 60 кредитів ЄКТС, отриманих за попередньою освітньою програмою фахової передвищої освіти. Прийом на основі ступенів «молодший бакалавр», «фаховий молодший бакалавр» або освітньо-кваліфікаційного рівня «молодший спеціаліст» здійснюється за результатами зовнішнього незалежного оцінювання в порядку, визначеному законодавством.



ОСВІТНЬО-ПРОФЕСІЙНА ПРОГРАМА
Обладнання повітряних суден
Спеціальність: 134 Авіаційна та ракетно-космічна техніка
Галузь знань: 13 Механічна інженерія
Рівень вищої освіти - перший (бакалаврський)

Шифр
документа

СМЯ НАУ ОПП
07.02.01 - 05 - 2023

Стор. 5 з 21

1.9.	Форма навчання	Інституційна з елементами дистанційної: денна, заочна.
1.10	Мова(и) викладання	Українська та англійська
1.11	Інтернет-адреса постійного розміщення опису освітньої програми	http://nau.edu.ua http://aki.nau.edu.ua/opp_kla/
Розділ 2. Ціль освітньо-професійної програми		
2.1.		Ціллю освітньо-професійної програми «Обладнання повітряних суден» є надання освітніх послуг громадянам України та іноземцям при підготовці фахівців авіаційної галузі, в об'ємі та на рівні, що дозволять на практиці вирішувати задачі з проектування, виготовлення та експлуатації повітряних суден із застосуванням інноваційних технологій з використанням вимог відповідних стандартів та нормативних документів Агенції з Авіаційної Безпеки Європейського Союзу (EASA) та Федерального авіаційного управління (FAA). Освітньо-професійна програма є унікальною тим, що спрямована на підготовку фахівців, які здатні обирати та інтегрувати обладнання пасажирських і вантажних кабін, та іншого обладнання та систем з урахуванням конструкційних, ергономічних, економічних вимог та вимог аварійної придатності.
Розділ 3. Характеристика освітньо-професійної програми		
3.1	Предметна область (об'єкт діяльності, теоретичний зміст)	Об'єкт діяльності: явища та проблеми, пов'язані з етапами життєвого циклу авіаційної техніки: повітряних суден та авіаційного обладнання, а також інтегрування такого обладнання у конструкцію повітряного судна. Теоретичний зміст предметної області: теоретичні основи розробки та виробництва об'єктів та технологій авіаційної техніки; принципи, методології та методи рішення комплексних інженерних завдань у галузі авіабудування; знання норм льотної придатності, стандартів та інших нормативних документів, що стосуються проектування та виготовлення повітряних суден та обладнання для них.
3.2.	Орієнтація освітньо-професійної програми	Програма має прикладну орієнтацію. Базується на загальновідомих положеннях, результатах сучасних наукових досліджень та нових знаннях та тенденціях у сфері проектування, виготовлення та експлуатації повітряних суден та їх обладнання, необхідних для майбутньої професійної діяльності, бакалаврів з авіаційної та ракетно-космічної техніки, здатних вирішувати певні проблеми і задачі за умови оволодіння системою загальних та фахових компетентностей.
3.3.	Основний фокус освітньо-професійної програми	Спеціальна освіта та професійна підготовка в області авіаційної та ракетно-космічної техніки з поглибленою підготовкою в сфері обладнання повітряних суден.



ОСВІТНЬО-ПРОФЕСІЙНА ПРОГРАМА
Обладнання повітряних суден
Спеціальність: 134 Авіаційна та ракетно-
космічна техніка
Галузь знань: 13 Механічна інженерія
Рівень вищої освіти - перший (бакалаврський)

Шифр
документа

СМЯ НАУ ОПП
07.02.01 - 05 - 2023

Стор. 6 з 21

		<p><i>Ключові слова:</i> конструкція повітряного судна, обладнання повітряних суден, компонування кабіни повітряного судна, функціональні системи, міцність конструкції, інженерний аналіз, проектування, норми льотної придатності</p>
3.4.	Особливості освітньо-професійної програми	<p>Освітньо-професійна програма розроблена на основі студентоцентрованого підходу, який реалізується через індивідуалізацію освіти.</p> <p>Освітньо-професійна програма є унікальною тим, що спрямована на підготовку фахівців, які здатні розробляти обладнання кабіни ПС, інтегрувати його в конструкцію ПС, з урахуванням конструкційних, ергономічних, економічних вимог та вимог норм льотної і аварійної придатності, а також супроводжувати розробки в експлуатації (сервісний інжиніринг).</p> <p>Освітньо-професійна програма є єдиною в Україні програмою, що забезпечує підготовку фахівців в галузі проектування обладнання повітряних суден.</p> <p>Освітньо-професійна програма також надає можливість вивчення навчальних дисциплін англійською мовою (у рамках англійського навчання) з урахуванням авіаційної технічної термінології, що вкрай важливо у період глобалізації авіаційної індустрії, коли супроводжувальні документи формуються у переважній більшості англійською мовою.</p> <p>Оволодіння освітньо-професійною програмою відбувається за участю НАУ та роботодавців (ДП «Антонов», ТОВ «Прогрестех-Україна», ТОВ «МАУтехнік» та ін.)</p>
Розділ 4. Придатність випускників до працевлаштування та подальшого навчання		
4.1.	Придатність до працевлаштування	<p>Випускники отримують можливість працевлаштування на підприємствах (організаціях, установах) різних форм власності в області проектування та виготовлення авіаційної техніки; у науково-дослідних, науково-виробничих і спеціальних галузевих установах авіакосмічної промисловості; на авіаційних експлуатаційних підприємствах цивільної авіації (авіакомпанії, організації з технічного обслуговування та організації з підтримання льотної придатності повітряних суден та інше.)</p>
4.2.	Подальше навчання	<p>Можливість продовження навчання за програмами другого циклу вищої освіти (НРК України - 7 рівень, FQ-ЕНЕА - другий цикл, EQF LLL - 7 рівень).</p> <p>Набуття додаткових кваліфікацій в системі освіти дорослих</p>



Розділ 5. Викладання та оцінювання

5.1.	Викладання та навчання (методи, методики, технології, інструменти та обладнання)	<p><i>Методи, засоби та технології:</i></p> <p>Навчання, яке передбачає підготовку до вирішення конкретних задач прикладного значення на заняттях, дослідження проблеми під час самостійної роботи здобувачів вищої освіти.</p> <p>Практико-орієнтоване навчання через різні види практик на підприємствах, установах та організаціях різних форм власності на підставі договорів про проходження практики, організація якої здійснюється за принципом неперервності.</p> <p>Технології дистанційного навчання, що реалізуються за допомогою ІТ технологій, шляхом проведення занять, семінарів, лабораторних робіт, практикумів та інших форм навчальних занять, які проводяться за допомогою засобів телекомунікацій з використанням веб-технологій.</p> <p>Інформаційні технології навчання: робота здобувачів вищої освіти у спеціалізованих кабінетах, облаштованих мультимедійними комплексами, що забезпечує можливість проведення інтерактивних лекцій та віртуальних лабораторних робіт, застосування пошукової методики здобуття нових знань, організації проектної роботи, проведення комп'ютеризованого тестового контролю якості знань.</p> <p><i>Інструменти та обладнання:</i> лабораторне обладнання із засобами вимірювань, обладнання для досліджень властивостей матеріалів, напружено-деформованого стану конструкцій; інструменти та обладнання для вивчення конструкції авіаційної техніки; обладнання, яке використовується для виготовлення, складання та випробування конструкцій авіаційної техніки; комп'ютери з інформаційним спеціалізованим програмним забезпеченням, зокрема системами комп'ютерних розрахунків, геометричного моделювання, скінченно-елементного аналізу, інтегрованого проектування та виробництва конструкцій авіаційної та ракетно-космічної техніки</p>
5.2.	Оцінювання	<p>Усні, письмові, творчі, тестові та комбіновані екзамени, диференційовані заліки, лабораторні звіти, звіти із практичних робіт та практик, реферати, захист курсових проєктів, презентації, поточний контроль, захист кваліфікаційної роботи.</p>



Розділ 6. Програмні компетентності

6.1.	Інтегральна компетентність	Здатність розв'язувати складні спеціалізовані та практичні задачі, пов'язані з розробкою, виробництвом та сертифікацією авіаційної та ракетно-космічної техніки, що передбачає застосування теорій та методів фізики, математики та інженерних наук, характеризується комплексністю та невизначеністю умов.
6.2.	Загальні компетентності (ЗК)	<p>ЗК1. Здатність спілкуватися державною мовою як усно, так і письмово.</p> <p>ЗК2. Здатність спілкуватися іноземною мовою.</p> <p>ЗК3. Навички здійснення безпечної діяльності, прагнення до збереження навколишнього середовища.</p> <p>ЗК4. Навички використання інформаційних і комунікаційних технологій.</p> <p>ЗК5. Здатність працювати у команді.</p> <p>ЗК6. Здатність генерувати нові ідеї (креативність).</p> <p>ЗК7. Здатність приймати обґрунтовані рішення.</p> <p>ЗК8. Здатність вчитися і оволодівати сучасними знаннями.</p> <p>ЗК9. Здатність реалізувати свої права і обов'язки як члена суспільства, усвідомлювати цінності громадянського (вільного демократичного) суспільства та необхідність його сталого розвитку, верховенство права, прав і свобод людини і громадянина і України.</p> <p>ЗК10. Здатність зберігати та примножувати моральні, культурні, наукові цінності і досягнення суспільства на основі розуміння історії та закономірностей розвитку предметної області, її місця у загальній системі знань про природу і суспільство та у розвитку суспільства, техніки і технологій, використовувати різні види та форми рухової активності для відпочинку та проведення здорового способу життя.</p>
6.3.	Фахові компетентності (ФК)	<p>ФК1 Здатність використовувати положення динаміки польоту та керування при проектуванні об'єктів авіаційної та ракетно-космічної техніки.</p> <p>ФК2 Знання в галузі гідравліки, аеро- та газодинаміки для опису взаємодії тіл з газовим і гідравлічним середовищем.</p> <p>ФК3 Здатність призначати матеріали для елементів конструкції авіаційної та ракетно-космічної техніки.</p> <p>ФК4 Здатність проводити розрахунки елементів авіаційної та ракетно-космічної техніки на міцність.</p> <p>ФК5 Знання робочих процесів у системах та елементах авіаційної та ракетно-космічної техніки.</p> <p>ФК6 Здатність проектувати та проводити випробування елементів авіаційної та ракетно-космічної техніки, її обладнання, систем та підсистем.</p>



		<p>ФК7 Базові знання у галузі гідравлічних, пневматичних, електричних та електронних систем, що застосовуються в авіаційній та ракетно-космічній техніці згідно навчального плану.</p> <p>ФК8 Здатність розробляти технологічні процеси виробництва елементів та об'єктів авіаційної та ракетно-космічної техніки.</p> <p>ФК9 Навички використання інформаційних і комунікаційних технологій та спеціалізованого програмного забезпечення при навчанні та професійній діяльності.</p> <p>ФК10 Обізнаність у галузі економіки і менеджменту виробництва елементів та об'єктів авіаційної та ракетно-космічної техніки</p> <p>ФК11 Здатність визначати фактори, які впливають на міцність, ресурс планера повітряного судна, його обладнання та безпеку експлуатації.</p> <p>ФК12 Здатність враховувати експлуатаційні та небезпечні фактори, що виникають під час аварійних ситуацій при проектуванні повітряного судна.</p> <p>ФК13 Здатність оцінювати характеристики авіаційного обладнання та ув'язувати його з планером повітряного судна.</p> <p>ФК14 Здатність розробляти заходи із діагностування та усунення дефектів, несправностей і відмов систем та обладнання повітряного судна, аналізувати причини їх виникнення, розробляти і впроваджувати заходи щодо їх запобігання.</p> <p>ФК15. Здатність використовувати навички роботи з комп'ютером та знання й уміння в галузі CAD, CALS та інших технологій для рішення експериментальних і практичних завдань, пов'язаних з проектуванням, виготовленням повітряного судна.</p> <p>ФК16. Знання нормативно-технічної, конструкторської та експлуатаційної документації, яка відноситься до повітряного судна та його обладнання.</p>
Розділ 7. Програмні результати навчання		
7.1.	Програмні результати навчання (ПР)	<p>ПР01. Демонструвати дотримання вимог до культури використання державної мови. Подавати інформацію за фахом з урахуванням професійного мовлення</p> <p>ПР02. Демонструвати навички спілкування іноземною мовою в усній формі з використанням загальноповживаних формул висловлювання комунікативних намірів, а також у сферах, пов'язаних із рішенням професійних завдань</p>



ОСВІТНЬО-ПРОФЕСІЙНА ПРОГРАМА
Обладнання повітряних суден
Спеціальність: 134 Авіаційна та ракетно-
космічна техніка
Галузь знань: 13 Механічна інженерія
Рівень вищої освіти - перший (бакалаврський)

Шифр
документа

СМЯ НАУ ОПП
07.02.01 - 05 - 2023

Стор. 10 з 21

ПР03. Розуміти екологічно небезпечні та шкідливі фактори професійної діяльності та коректувати її зміст з метою попередження негативного впливу на навколишнє середовище

ПР04. Володіти засобами сучасних інформаційних та комунікаційних технологій в обсязі, достатньому для навчання та професійної діяльності

ПР05. Вміти пояснювати свої рішення і підгрунття їх прийняття фахівцям і неспеціалістам в ясній і однозначній формі

ПР06. Володіти навичками самостійного навчання та роботи для підвищення професійної кваліфікації та вирішення проблем в новому або незнайомому середовищі

ПР07. Формувати раціонально-критичну оцінку дій державних органів, інших політичних інститутів із позицій загальнолюдських, демократичних цінностей, пріоритету прав і свобод людини та громадянина

ПР08. Демонструвати володіння логікою та методологію наукового пізнання, що ґрунтується на вивченні методів сучасних логіко-методологічних теорій

ПР09. Застосовувати вимоги галузевих нормативних документів щодо процедур проектування, виробництва, випробування та (або) сертифікації елементів та об'єктів авіаційної та ракетно-космічної техніки на всіх етапах її життєвого циклу

ПР10. Пояснювати вплив конструктивних параметрів елементів авіаційної та ракетно-космічної техніки на її льотно-технічні характеристики. Мати уявлення про стійкість та керованість авіаційної та ракетно-космічної техніки

ПР11. Володіти навичками визначення навантажень на конструктивні елементи авіаційної та ракетно-космічної техніки на усіх етапах її життєвого циклу

ПР12. Розуміти принципи механіки рідини та газу, зокрема, гідравліки, аеродинаміки (газодинаміки) відповідно до навчального плану

ПР13. Описувати будову металів та неметалів та знати методи модифікації їх властивостей. Обґрунтовано призначати матеріали для елементів та систем авіаційної та ракетно-космічної техніки

ПР14. Описувати експериментальні методи дослідження структурних, фізико-механічних і технологічних властивостей матеріалів та конструкцій

ПР15. Застосовувати сучасні методи проектування, конструювання та виробництва елементів та систем авіаційної та ракетно-космічної техніки



ОСВІТНЬО-ПРОФЕСІЙНА ПРОГРАМА
Обладнання повітряних суден
Спеціальність: 134 Авіаційна та ракетно-
космічна техніка
Галузь знань: 13 Механічна інженерія
Рівень вищої освіти - перший (бакалаврський)

Шифр
документа

СМЯ НАУ ОПП
07.02.01 - 05 - 2023

Стор. 11 з 21

		<p>ПР16. Обчислювати напружено-деформований стан, визначати несійну здатність конструктивних елементів та надійність систем авіаційної та ракетно-космічної техніки</p> <p>ПР17. Пояснювати послідовність проектування, виробництва, випробування та (або) сертифікації елементів та систем авіаційної та ракетно-космічної техніки</p> <p>ПР18. Мати уявлення про структуру та принципи дії бортового та навігаційного обладнання авіаційної та ракетно-космічної техніки</p> <p>ПР19. Пояснювати особливості конструкції та основні аспекти робочих процесів в системах та елементах авіаційної та ракетно-космічної техніки</p> <p>ПР20. Демонструвати обізнаність в галузі теоретичного та інструментального забезпечення взаємозамінності деталей авіаційної та ракетно-космічної техніки</p> <p>ПР21. Показувати вміння та навички щодо розробки технологічних процесів виробництва конструктивних елементів та систем авіаційної та ракетно-космічної техніки</p> <p>ПР22. Описувати послідовність обчислення економічної ефективності виробництва елементів та систем авіаційної ракетно-космічної техніки</p> <p>ПР23 Розуміти та обґрунтовувати рішення щодо вибору, розміщення, ув'язнення обладнання із конструкцією планера ПС.</p> <p>ПР24 Розуміти вимоги норм льотної та аварійної придатності при проектуванні повітряного судна та його обладнання.</p> <p>ПР25 Володіти навичками роботи з пакетами CAD, CALS та випускати конструкторську документацію.</p> <p>ПР26 Демонструвати обізнаність у сфері забезпечення супроводження та підтримання льотної придатності повітряного судна.</p>
Розділ 8. Ресурсне забезпечення реалізації програми		
8.1.	Кадрове забезпечення	Кадрове забезпечення відповідає ліцензійним вимогам. У освітньому процесі беруть участь доктори та кандидати наук, професори та доценти, старші викладачі й асистенти за спеціальністю 134 Авіаційна та ракетно-космічна техніка та за іншими спеціальностями, які забезпечують підготовку бакалаврів з авіаційної та ракетно-космічна техніки.
8.2.	Матеріально-технічне забезпечення	Матеріально-технічна база кафедри дозволяє забезпечити підготовку фахівців на першому (бакалаврському) рівні вищої освіти за ОПП з використанням сучасних системних, прикладних та комп'ютерних програм для проведення інженерних розрахунків та вивчення



ОСВІТНЬО-ПРОФЕСІЙНА ПРОГРАМА
Обладнання повітряних суден
Спеціальність: 134 Авіаційна та ракетно-
космічна техніка
Галузь знань: 13 Механічна інженерія
Рівень вищої освіти - перший (бакалаврський)

Шифр
документа

СМЯ НАУ ОПП
07.02.01 - 05 - 2023

Стор. 12 з 21

		<p>конструкції повітряних суден, його систем та обладнання. Також у навчальному процесі використовуються натурні макети літаків, вертольотів та інших зразків авіаційної технік, розміщені у навчальному ангарному комплексі; використовуються комп'ютерні класи, проекційна техніка, спеціалізовані лабораторії, тренажери та наочні зразки обладнання.</p> <p>Усі приміщення відповідають будівельним та санітарним нормам, гуртожитками забезпечені усі, хто потребує, наявна соціальна інфраструктура включає спортивний комплекс, пункти харчування, центр творчості, медпункт і базу відпочинку.</p>
8.3.	Інформаційне та навчально-методичне забезпечення	<p>Інформаційне забезпечення програми включає загальний фонд навчальної та науково-технічної літератури як бібліотеки Національного авіаційного університету, так і кафедральної бібліотеки, доступ до інформаційних ресурсів мережі Інтернет під час проведення занять та самостійної роботи, які представлені на сайтах: http://lib.nau.edu.ua http://er.nau.edu.ua/handle/NAU/9097</p> <p>Відповідне інформаційне та навчально-методичне забезпечення розташоване на освітній платформі Google Classroom</p>
Розділ 9. Академічна мобільність		
9.1.	Національна кредитна мобільність	Здійснюється на основі договорів між Національним авіаційним університетом та технічними університетами України
9.2.	Міжнародна кредитна мобільність	Здійснюється на основі договорів між Національним авіаційним університетом та вищими навчальними закладами країн-партнерів у рамках Еразмус +.
9.3.	Навчання іноземних здобувачів вищої освіти	<p>Іноземці та особи без громадянства, які проживають в Україні на законних підставах, мають право на здобуття вищої освіти за освітньо-професійною програмою нарівні з громадянами України на підставі міжнародних договорів.</p> <p>Умовою зарахування іноземців на навчання для отримання певного освітнього ступеня є володіння ними мовою навчання на рівні, достатньому для засвоєння навчального матеріалу. Іноземці зараховуються на навчання за освітньо-професійною програмою до НАУ за результатами співбесіди.</p>



2. Перелік компонент освітньо-професійної програми та їх логічна послідовність

2.1. Перелік освітніх компонент, 240 кредитів ЄКТС

Код н/д	Компоненти освітньо-професійної програми (навчальні дисципліни, курсові проекти (роботи), практики, кваліфікаційна	Кількість кредитів	Форма підсумкового контролю	Семестр	
				денна	заочна
1	2	3	4	5	6
Обов'язкові компоненти					
OK1	Історія української державності та культури	3,0	екзамен	2	3
OK2	Ділова українська мова	3,0	екзамен	1	2
OK3	Фахова іноземна мова	4,5	екзамен	2	3
			диференційований залік	1	2
OK4	Філософія	3,5	екзамен	3	4
			диференційований залік	1	2
OK6	Вища математика	19,0	екзамен	1,4	2,5
			диференційований залік	2,3	3,4
			екзамен	1	2
OK7	Фізика	10,0	екзамен	2	3
			диференційований залік	1	2
			екзамен	1	2
OK8	Екологія	3,0	диференційований залік	1	2
			екзамен	1	2
OK9	Вступ до спеціальності	4,5	диференційований залік	1	2
			екзамен	1	2
OK10	Основи інформатики та програмування	4,0	екзамен	1	2
			диференційований залік	2	3
OK12	Теоретична механіка	8,0	екзамен	3	4
			диференційований залік	2	3
			екзамен	1	2



ОСВІТНЬО-ПРОФЕСІЙНА ПРОГРАМА
Обладнання повітряних суден
Спеціальність: 134 Авіаційна та ракетно-
космічна техніка
Галузь знань: 13 Механічна інженерія
Рівень вищої освіти - перший (бакалаврський)

Шифр
документа

СМЯ НАУ ОПП
07.02.01 - 05 - 2023

Стор. 14 з 21

OK13	Авіаційне матеріалознавство	3,5	диференційований залік	2	2	3
OK14	Інженерна та комп'ютерна графіка	3,5	екзамен	3	3	4
OK15	Теорія механізмів та машин	3,5	диференційований залік	3	3	4
OK16	Механіка матеріалів та конструкцій	10,0	екзамен	5	4	6
			диференційований залік	4	4	5
OK17	Гідравліка	4,5	екзамен	4	4	5
OK18	Курсова робота з дисципліни «Гідравліка»	1,0	захист	4	4	5
OK19	Технічна термодинаміка і теплообмін	3,5	диференційований залік	4	4	5
OK20	Конструювання машин і механізмів та основи взаємозамінності	4,5	екзамен	5	5	6
OK21	Аерогідродинаміка та динаміка польоту	3,5	екзамен	5	5	6
OK22	Економіка та менеджмент підприємства	3,5	диференційований залік	6	6	7
OK23	Конструкція та міцність літальних апаратів	8,0	екзамен	6,7	6	7,8
OK24	Курсовий проект з дисципліни «Конструкція та міцність літальних апаратів»	1,5	захист	7	7	8
OK25	Основи охорони праці	3,5	диференційований залік	8	8	9
OK26	Будівельна механіка авіаційних конструкцій	4,5	екзамен	5	5	6
OK27	Курсова робота з дисципліни «Будівельна механіка авіаційних конструкцій»	1	захист	5	5	6
OK28	Обладнання вантажних кабін та контейнерних відсіків повітряних суден	4,5	екзамен	6	6	7
OK29	Основи проектування транспортної кабіни літака	3,5	екзамен	6	6	7
OK30	Курсовий проект з дисципліни «Основи проектування транспортної кабіни літака»	1,5	захист	6	6	7



ОСВІТНЬО-ПРОФЕСІЙНА ПРОГРАМА
Обладнання повітряних суден
Спеціальність: 134 Авіаційна та ракетно-космічна техніка
Галузь знань: 13 Механічна інженерія
Рівень вищої освіти - перший (бакалаврський)

Шифр документа

СМЯ НАУ ОПП
07.02.01 - 05 - 2023

Стор. 15 з 21

OK31	Втома, корозія та руйнування авіаційних конструкцій	3,5			7
			екзамен	7	8
OK32	Основи технологій виробництва авіаційної техніки	4,5			7
			екзамен	7	8
OK33	Системи повітряних суден	8,0			7
			екзамен	8	9
			диференційований залік	7	8
OK34	Курсова робота з дисципліни «Системи повітряних суден»	1	захист	8	9
OK35	Автоматизація процесів конструювання літальних апаратів	4,0			8
			екзамен	8	9
OK36	Фахова ознайомлювальна практика	3,0	захист	4	5
OK37	Практичні основи металообробки	3,0	захист	2	3
OK38	Технологічна практика	4,5	захист	6	7
OK39	Переддипломна практика	4,5	захист	8	9
OK40	Кваліфікаційна робота	6,0	захист	8	9
Загальний обсяг обов'язкових компонентів:		180 кредитів ЄКТС			
Вибіркові компоненти*					
BK1	Дисципліна 1	4,0			3
			диференційований залік	3	4
BK2	Дисципліна 2	4,0			3
			диференційований залік	3	4
BK3	Дисципліна 3	4,0			3
			диференційований залік	3	4
BK4	Дисципліна 4	4,0			4
			диференційований залік	4	5
BK5	Дисципліна 5	4,0			4
			диференційований залік	4	5
BK6	Дисципліна 6	4,0			5
			диференційований залік	5	6
BK7	Дисципліна 7	4,0			5
			диференційований залік	5	6
BK82	Дисципліна 8	4,0			5
			диференційований залік	5	6
BK9	Дисципліна 9	4,0			6
			диференційований залік	6	7



ОСВІТНЬО-ПРОФЕСІЙНА ПРОГРАМА
Обладнання повітряних суден
Спеціальність: 134 Авіаційна та ракетно-
космічна техніка
Галузь знань: 13 Механічна інженерія
Рівень вищої освіти - перший (бакалаврський)

Шифр
документа

СМЯ НАУ ОПП
07.02.01 - 05 - 2023

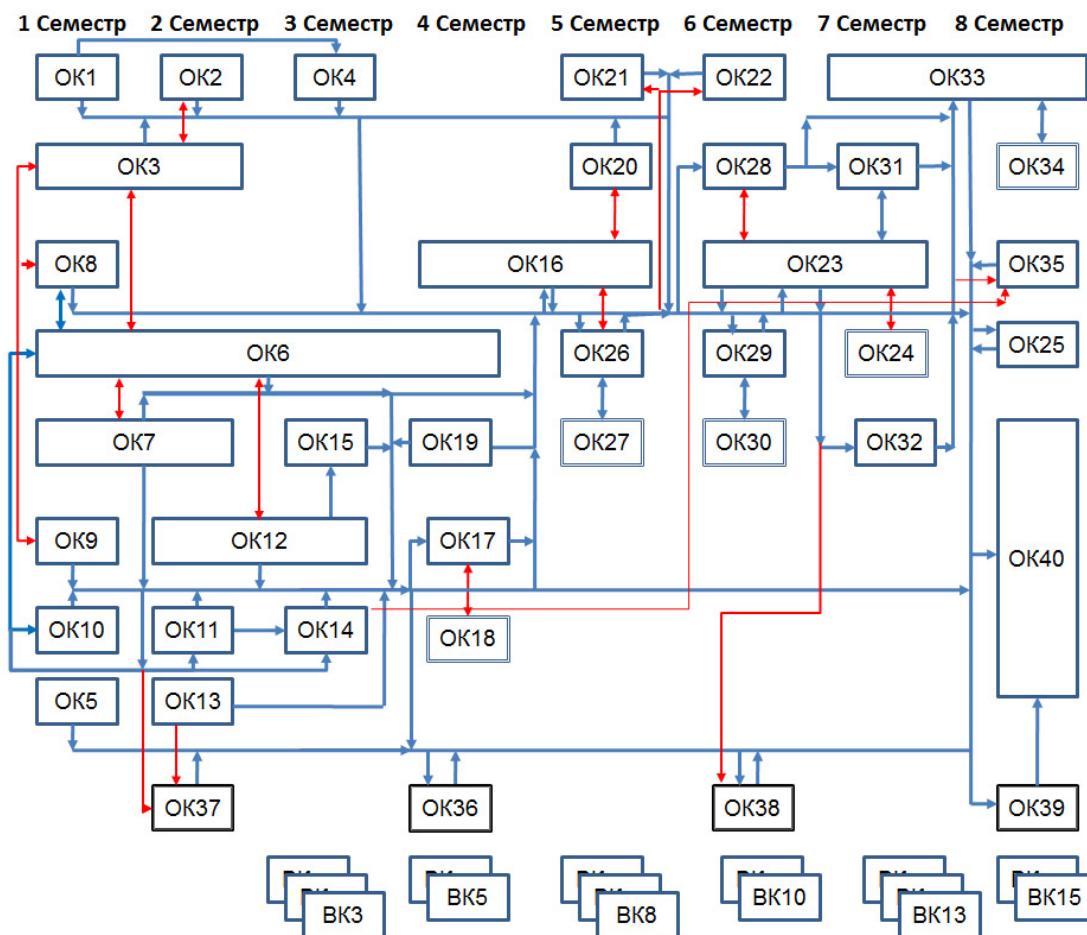
Стор. 16 з 21

ВК10	Дисципліна 10	4,0	диференційований залік	6	6 7
ВК11	Дисципліна 11	4,0	диференційований залік	7	7 8
ВК12	Дисципліна 12	4,0	диференційований залік	7	7 8
ВК13	Дисципліна 13	4,0	диференційований залік	7	7 8
ВК14	Дисципліна 14	4,0	диференційований залік	8	8 9
ВК15	Дисципліна 15	4,0	диференційований залік	8	8 9
Загальний обсяг вибірових компонент		60 кредитів ЄКТС			
Загальний обсяг освітньо-професійної програми		240 кредитів ЄКТС			

**Реалізація права здобувачів вищої освіти на вільний вибір навчальних дисциплін та створення індивідуальної освітньої траєкторії регламентується Законом України «Про вищу освіту» та внутрішніми нормативними актами НАУ. Вибіркові компоненти обираються здобувачами вищої освіти із каталогів рекомендованих та альтернативних вибірових дисциплін.*



2.2. Структурно-логічна схема ОПП (денна форма навчання)



3. Форма атестації здобувачів вищої освіти

Форми атестації здобувачів вищої освіти	Публічний захист кваліфікаційної роботи
Вимоги до кваліфікаційної роботи	<p>Кваліфікаційна робота має передбачати розв'язання складного спеціалізованого завдання або практичної проблеми, пов'язаної з розробкою, виробництвом та сертифікацією авіаційної та ракетно-космічної техніки, її двигунів та енергетичних установок, конструкцій та систем, що характеризується комплексністю та невизначеністю умов.</p> <p>У кваліфікаційній роботі не повинно бути академічного плагіату та фальсифікації.</p> <p>Кваліфікаційна робота має бути оприлюднена на офіційному сайті закладу вищої освіти або його структурного підрозділу або у репозитарії закладу вищої освіти https://er.nau.edu.ua/handle/NAU/43536</p> <p>Оприлюднення кваліфікаційних робіт, що містять інформацію з обмеженим доступом, здійснювати відповідно до вимог чинного законодавства.</p>



ОСВІТНЬО-ПРОФЕСІЙНА ПРОГРАМА
Обладнання повітряних суден
Спеціальність: 134 Авіаційна та ракетно-
космічна техніка
Галузь знань: 13 Механічна інженерія
Рівень вищої освіти - перший (бакалаврський)

Шифр
документа

СМЯ НАУ ОПП
07.02.01 - 05 - 2023

Стор. 21 з 21

(Ф 03.02 – 04)

АРКУШ РЕЄСТРАЦІ РЕВІЗІЇ

№ пор.	Прізвище ім'я по-батькові	Дата ревізії	Підпис	Висновок щодо адекватності

(Ф 03.02 – 03)

АРКУШ ОБЛІКУ ЗМІН

№ зміни	№ листа (сторінки)				Підпис особи, яка внесла зміну	Дата внесення зміни	Дата введення зміни
	Зміненого	Заміненого	Нового	Анульованого			
1	—	4	—	—	<i>[Signature]</i>	01.05.2023	01.05.2023
<i>(Зміни в пп 1.5 та 1.6 уточнювального характеру у зв'язку з видогом Національним агентством із забезпечення якості вищої освіти сертифікату про акредитацію освітньої програми.)</i>							

(Ф 03.02 – 32)

УЗГОДЖЕННЯ ЗМІН

	Підпис	Ініціали, прізвище	Посада	Дата
Розробник				
Узгоджено				
Узгоджено				
Узгоджено				

MINISTRY OF EDUCATION AND SCIENCE OF UKRAINE
National Aviation University



EDUCATIONAL AND PROFESSIONAL PROGRAM

“AIRCRAFT EQUIPMENT”

First (bachelor) level of higher education

Specialty: 134 Aviation and Rocket-Space Technology

Field of study: 13 Mechanical Engineering


QMS NAU EPP 07.02.01 – 04– 2022

Educational and Professional Program
Approved by the
Academic Council of the University
Minutes № 3 of 22.03.2023.

Came into effect by the Rector's order

Rector
Maksym LUTSKYI
Order № 133/од of 07.04.2023.

KYIV

	EDUCATIONAL AND PROFESSIONAL PROGRAM “Aircraft Equipment” Specialty: 134 Aviation and Rocket- Space Technology Field of study: 13 Mechanical engineering Level of higher education - first (Bachelor's)	Code of the document	QMS NAU EPP 07.02.01 – 05 – 2023
		Page. 2 of 19	

The standard of higher education of Ukraine: first (Bachelor's) level
Field of study: 13 Mechanical Engineering
Specialty: 134 Aviation and Rocket-Space Technology

The standard of higher education was approved and put into effect by the order of the Ministry of Education and Science of Ukraine dated 22.12.2018 p. № 1441.

LETTER OF AGREEMENT


Educational and Professional Program

APPROVED
by the Scientific and Methodological Council of
the National Aviation University
Minutes №2
of 21.03.2023.
Chairman of the Scientific and Methodological
Council, Vice Rector for Academics
Anatolii POLUKHIN

APPROVED
by the Academic Council of the
Aerospace Faculty
Minutes №3
of 15.03.2023.
Head of the Academic Council of the
Faculty, Dean of the Aerospace Faculty
Mykola KULYK

APPROVED
by the Department of Aircraft Design
Minutes № 3
from 10.03.2023.
Head of Department
Sergii IGNATOVYCH

AGREED
by the Student Council of the
Aerospace Faculty
Minutes №23
from 13.03.2023.
Head of the Student Council
Pavlo STOVBUK

	EDUCATIONAL AND PROFESSIONAL PROGRAM “Aircraft Equipment” Specialty: 134 Aviation and Rocket- Space Technology Field of study: 13 Mechanical engineering Level of higher education - first (Bachelor's)	Code of the document	QMS NAU EPP 07.02.01 – 05 – 2023
		Page. 3 of 19	

PREFACE

Developed by the working group of the educational and professional program (specialty 134 “Aviation and Rocket-Space Technology”, year of admission - 2023 and subsequent to the new edition of the educational program) in the composition:

GUARANTEE OF THE EDUCATIONAL PROGRAM:

Sviatoslav YUTSKEVYCH – Ph.D., associate prof., associate prof. of the Department of Aircraft Design

MEMBERS OF THE WORKING GROUP:

Tetyana MASLAK – Ph.D., associate prof., associate prof. of the Department of Aircraft Design

Volodymyr KRASNOPOLSKIY – Ph.D., associate prof. of the Department of Aircraft Design

A STUDENT OF HIGHER EDUCATION:

Anastasiya MELNYK

EXTERNAL STAKEHOLDER:

Valeriy KOSTYUK – Chief Airframe Designer of ANTONOV Company

Maksym GLADSKYI – Ph.D., associate professor,

deputy Director for Human Resources of PROGRESTECH-UKRAINE LLC

Volodymyr POLISHCHUK - Quality Director of MAUTECHNIK LLC

Reviews and feedback of external stakeholder are added.

Level of document – 3b

Planned term between revisions – 1 year

Master copy



EDUCATIONAL AND PROFESSIONAL PROGRAM
 "Aircraft Equipment"
 Specialty: 134 Aviation and Rocket- Space Technology
 Field of study: 13 Mechanical engineering
 Level of higher education - first (Bachelor's)

Code of the
 document

QMS NAU EPP
 07.02.01 – 05 – 2023

Page. 4 of 19

1. Profile of the educational and professional program

Part 1. General information		
1.1.	Full name of the higher education institution and structural division	National Aviation University Aerospace Faculty Department of Aircraft Design
1.2.	The degree of higher education and the title of the qualification in the original language	Bachelor Bachelor in Aviation and Rocket-Space Engineering
1.3.	The official name of the educational and professional program	Aircraft Equipment
1.4.	Type of diploma and scope of the educational and professional program	Bachelor's degree, single, 240 ECTS credits: 240 ECTS credits, study period 3 years 10 months of study (full-time study) Study periods of foreign students are determined by separate orders of the university in accordance with normative documents in the field of higher education
1.5.	Accreditation institution	National Agency for Quality Assurance in Higher Education Education, certificate of accreditation of the educational program No. 4176 dated April 28, 2023.
1.6.	Accreditation period	until July 1, 2028.
1.7.	Cycle/level	6 level of the National Qualifications Framework of Ukraine (NQF of Ukraine), the first cycle of the European Higher Education Area (FQ-EHEA), 6 level of the European Qualifications Framework for Lifelong Learning (EQFLLL).
1.8.	Prerequisites	In the case of a complete general secondary education, 240 ECTS credits are required. For individuals with a "junior bachelor" degree (educational qualification level "junior specialist"), a higher education institution may recognize and re-accredit up to 120 ECTS credits obtained within the previous educational program for a junior bachelor (junior specialist), provided that the applicant has acquired the relevant competencies. For those with a "professional junior bachelor" degree, a higher education institution can recognize and re-credit a maximum of 60 ECTS credits obtained in a previous professional higher education program. Admission based on a junior bachelor's degree, a professional junior bachelor's degree, or a junior specialist's degree is contingent on the results of an external independent evaluation conducted in accordance with the procedure established by law.
1.9.	Mode of study	Institutional with elements of online education: full-time, part-time.
1.10	Language of teaching	Ukrainian and English



1.11	Internet address of the permanent placement of the description of the educational program	http://nau.edu.ua http://aki.nau.edu.ua/opp_kla/
Part 2. The aim of the educational and professional program		
2.1.	The aim of the educational-professional program "Aircraft Equipment" is to provide educational services to citizens of Ukraine and foreigners in the training of aviation industry specialists, at a level and scope that will enable them to practically solve problems related to the design, manufacturing, and operation of aircraft using innovative technologies, in accordance with the requirements of relevant standards and regulatory documents of the European Union Aviation Safety Agency (EASA) and the Federal Aviation Administration (FAA). This educational-professional program is unique in that it aims to prepare professionals who are capable of selecting and integrating passenger and cargo cabin equipment, as well as other equipment and systems, taking into account structural, ergonomic, economic, and safety requirements.	
Part 3. Characteristics of the educational and professional program		
3.1	Subject area (Object of activity, theoretical content)	<i>Subject of Activity:</i> Phenomena and issues related to the life cycle stages of aviation equipment: aircraft and aviation equipment, as well as the integration of such equipment into aircraft structures. <i>Theoretical Content of the Subject Area:</i> Theoretical foundations of the development and production of objects and technologies of aviation equipment; principles, methodologies, and methods for solving complex engineering tasks in the field of aerospace engineering; knowledge of airworthiness regulations, standards, and other normative documents related to the design and manufacture of aircraft and their equipment.
3.2.	Orientation of the educational and professional program	The program has an applied orientation and is based on well-established principles, the results of modern scientific research, and new knowledge and trends in the field of aircraft and equipment design, necessary for the future professional activities of bachelor's degree holders in aviation and rocket and space technology. They should be capable of solving specific problems and tasks by mastering a system of general and professional competencies.
3.3.	The main focus of the educational and professional program	Specialized education and professional training in the field of aviation and rocket and space technology with a focus on aircraft equipment. Keywords: aircraft design, aircraft equipment, cabin layout, aircraft systems, structural strength, engineering analysis, design, airworthiness regulations.



3.4.	Features of the educational and professional program	<p>The educational and professional program has been developed based on a student-centered approach, which is implemented through individualized education.</p> <p>What makes this educational and professional program unique is its focus on preparing professionals capable of designing cabin equipment for aircraft, integrating it into aircraft structures while considering structural, ergonomic, economic requirements, and compliance with airworthiness and safety standards. Additionally, graduates are equipped to support the ongoing operation (service engineering) of such equipment.</p> <p>This educational and professional program stands as the only one in Ukraine that provides training in the field of aircraft equipment design.</p> <p>Moreover, it offers the opportunity to study academic subjects in English (within the framework of English-language education), taking into account aviation technical terminology. This is particularly important during the globalization of the aviation industry, as most accompanying documents are predominantly written in English.</p> <p>The mastery of this educational and professional program involves collaboration between NAU and employers (Antonov Company, Progress Tech-Ukraine LLC, MAUtech LLC, among others).</p>
Chapter 4. Suitability of graduates for employment and further education		
4.1.	Suitability of graduates for employment	<p>Graduates have the opportunity to find employment in various forms of ownership in the field of designing and manufacturing aviation equipment, at research, production, and specialized sector institutions within the aerospace industry, and in civil aviation operational enterprises (airlines, organizations for technical maintenance, and organizations for maintaining the airworthiness of aircraft, among others).</p>
4.2.	Further education	<p>They also have the option to further their education through second-cycle programs in higher education (National Qualifications Framework of Ukraine - Level 7, FQ-EHEA - Second Cycle, EQF LLL - Level 7).</p> <p>Additionally, they can acquire additional qualifications within the adult education system.</p>



Part 5. Teaching and assessment

5.1.	Teaching and training (methods, techniques, technologies, tools and equipment).	<p><i>Methods, Tools, and Technologies:</i></p> <p>The education is designed to prepare students to solve specific practical problems during classes and research issues independently as part of higher education.</p> <p>Practice-oriented learning involves various types of internships in enterprises, institutions, and organizations of various ownership forms based on internship agreements, organized in a continuous manner.</p> <p>Online learning technologies are implemented through IT technologies, with the conduct of classes, seminars, laboratory work, practical sessions, and other educational activities using telecommunication tools and web technologies.</p> <p>Information technology for learning involves students working in specialized classrooms equipped with multimedia complexes, allowing interactive lectures and virtual laboratory work. It includes the use of search methodologies to acquire new knowledge, project work organization, and computerized testing for knowledge quality assessment.</p> <p>Tools and equipment include laboratory equipment for measurements, equipment for researching material properties and stress-strain conditions of structures, tools and equipment for studying aircraft equipment design. Additionally, equipment for manufacturing, assembly, and testing of aircraft equipment, as well as computers with specialized software, including computer calculation systems, geometric modeling, finite element analysis, integrated design, and production systems for aircraft and rocket-space technology structures.</p>
5.2.	Assessment	<p>Oral, written, creative, test, and combined exams, differentiated tests, laboratory reports, reports on practical work and internships, essays, course project defense, presentations, ongoing supervision, and defense of qualification work.</p>

Part 6. Program competencies

6.1.	Integral Competence (IC)	<p>IC. The ability to solve complex tasks and problems in the professional activity of development, production and/or certification of aviation and rocket-space technology, its engines and power plants, structures and systems or in the process of training, which are related to the conduct of research and/or implementation of innovations and are characterized by uncertainty of conditions and requirements.</p>
6.2.	General Competencies (GC)	<p>GC1. The ability to communicate in the state language both orally and in writing.</p>



		<p>GC2. Proficiency in foreign languages. GC3. Skills in conducting safe activities and a commitment to environmental conservation. GC4. Proficiency in the use of information and communication technologies. GC5. Teamwork ability. GC6. The ability to generate new ideas (creativity). GC7. The ability to make informed decisions. GC8. A capacity for learning and acquiring contemporary knowledge. GC9. The ability to exercise one's rights and responsibilities as a member of society, recognizing the values of a civil (free democratic) society and the necessity of its sustainable development, the supremacy of the rule of law, and the rights and freedoms of individuals in Ukraine. GC10. The ability to preserve and enhance the moral, cultural, and scientific values and achievements of society based on an understanding of the history and trends in the subject area, its place in the general body of knowledge about nature and society, and in the development of society, technology, and technology. It also includes the use of various forms of physical activity for recreation and maintaining a healthy lifestyle.</p>
6.3.	Professional competencies (PC)	<p>PC1. The ability to apply the principles of flight dynamics and control when designing aviation and rocket and space technology objects. PC2. Knowledge in the fields of hydraulics, aerodynamics, and gas dynamics for describing the interaction of bodies with gaseous and hydraulic environments. PC3. The ability to select materials for the construction elements of aviation and rocket and space technology objects. PC4. The ability to conduct strength calculations for elements of aviation and rocket and space technology objects. PC5. Knowledge of operational processes in aviation and rocket and space technology systems and components. PC6. The ability to design and conduct tests of elements of aviation and rocket and space technology, its equipment, systems, and subsystems. PC7. Basic knowledge of hydraulic, pneumatic, electrical, and electronic systems used in aviation and rocket and space technology as per the curriculum. PC8. The ability to develop manufacturing processes for elements and objects of aviation and rocket and space technology objects.</p>



		<p>PC9. Skills in using information and communication technologies and specialized software for learning and professional activities.</p> <p>PC10. Familiarity with economics and production management in the manufacturing of elements and objects of aviation and rocket and space technology objects.</p> <p>PC11. The ability to determine factors affecting the strength, resource, and safety of the aircraft glider, its equipment, and operational use.</p> <p>PC12. The ability to consider operational and hazardous factors arising during emergency situations when designing aircraft.</p> <p>PC13. The ability to evaluate the characteristics of aviation equipment and integrate it with the aircraft.</p> <p>PC14. The ability to develop measures for diagnosing and remedying defects, malfunctions, and failures of aircraft systems and equipment, analyzing the causes of their occurrence, and developing measures for their prevention.</p> <p>PC15. The ability to use computer skills and knowledge in CAD, CALS, and other technologies to solve experimental and practical tasks related to aircraft design and production.</p> <p>PC16. Knowledge of normative-technical, design, and operational documentation related to aircraft and its equipment.</p>
Part 7. Program learning outcomes		
7.1.	Program learning outcomes (PLO)	<p>PLO01. Demonstrate compliance with the requirements for the use of the state language. Provide information in the field with professional language usage.</p> <p>PLO02. Demonstrate oral communication skills in a foreign language using commonly used phrases for expressing communicative intentions, as well as in areas related to solving professional tasks.</p> <p>PLO03. Understand environmentally hazardous and harmful factors of professional activity and adjust its content to prevent negative impact on the environment.</p> <p>PLO04. Possess modern information and communication technology tools sufficient for learning and professional activities.</p> <p>PLO05. Explain decisions and the grounds for their adoption to both specialists and non-specialists in a clear and unambiguous form.</p> <p>PLO06. Possess self-learning and work skills to enhance professional qualifications and solve problems in new or unfamiliar environments.</p>



EDUCATIONAL AND PROFESSIONAL PROGRAM
“Aircraft Equipment”

Specialty: 134 Aviation and Rocket- Space Technology
Field of study: 13 Mechanical engineering
Level of higher education - first (Bachelor's)

Code of the
document

QMS NAU EPP
07.02.01 – 05 – 2023

Page. 10 of 19

		<p>PLO07. Formulate a rational-critical assessment of the actions of government bodies and other political institutions from the perspective of universal democratic values, the primacy of human rights and freedoms in Ukraine.</p> <p>PLO08. Demonstrate knowledge of the logic and methodology of scientific cognition based on the study of methods of modern logic-methodological theories.</p> <p>PLO09. Apply industry regulatory requirements regarding the procedures for designing, manufacturing, testing, and/or certifying elements and objects of aviation and rocket and space technology at all stages of their life cycle.</p> <p>PLO10. Explain the influence of design parameters of elements of aviation and rocket and space technology on its flight-technical characteristics. Have an understanding of the stability and controllability of aviation and rocket and space technology objects.</p> <p>PLO11. Possess the skills to determine loads on structural elements of aviation and rocket and space technology at all stages of its life cycle.</p> <p>PLO12. Understand the principles of fluid and gas mechanics, including hydraulics and aerodynamics (gas dynamics) in accordance with the curriculum.</p> <p>PLO13. Describe the structure of metals and non-metals and know methods of modifying their properties. Justify the selection of materials for elements and systems of aviation and rocket and space technology objects.</p> <p>PLO14. Describe experimental methods for researching structural, physical-mechanical, and technological properties of materials and structures.</p> <p>PLO15. Apply modern methods for designing, constructing, and manufacturing elements and systems of aviation and rocket and space technology objects.</p> <p>PLO16. Calculate the stress-strain state, determine the load-bearing capacity of structural elements, and the reliability of aviation and rocket and space technology systems.</p> <p>PLO17. Explain the sequence of designing, manufacturing, testing, and/or certifying elements and systems of aviation and rocket and space technology.</p> <p>PLO18. Have an understanding of the structure and principles of operation of onboard and navigation equipment of aviation and rocket and space technology.</p> <p>PLO19. Explain the design features and main aspects of the working processes in systems and elements of</p>
--	--	--



		<p>aviation and rocket and space technology.</p> <p>PLO20. Demonstrate knowledge in the field of theoretical and instrumental support of part interchangeability in aviation and rocket and space technology.</p> <p>PLO21. Demonstrate the ability and skills in developing technological processes for manufacturing structural elements and systems of aviation and rocket and space technology.</p> <p>PLO22. Describe the sequence of calculating the economic efficiency of manufacturing elements and systems of aviation and rocket and space technology.</p> <p>PLO23. Understand and justify decisions regarding the selection, installation, and integration of equipment with the aircraft's structure.</p> <p>PLO24. Understand the requirements of airworthiness and crashworthiness regulations in the design of aircraft and its equipment.</p> <p>PLO25. Possess skills in working with CAD and CALS software packages and preparing design documentation.</p> <p>PLO26. Demonstrate knowledge in the field of aircraft maintenance and airworthiness support.</p>
Part 8. Resource support for program implementation		
8.1.	Staff support	<p>Full-time scientific and pedagogical workers who are involved in the implementation of the educational component of the Educational and Professional Program, in accordance with licensing requirements, have a scientific degree and/or an academic title, are leading specialists in the relevant field, and also have the necessary experience of scientific and pedagogical work.</p>
8.2.	Material and technical support	<p>The material and technical base of the department allows to provide training of specialists at the first (bachelor's) level of higher education in the field of educational programs using modern system, applied and computer programs for engineering calculations and studying the design of aircraft, its systems and equipment.</p> <p>The educational process also uses full-scale models of airplanes, helicopters and other samples of aviation equipment placed in the training hangar complex; computer classes, projection equipment, specialized laboratories, simulators and visual samples of equipment are used.</p> <p>All premises comply with building and sanitary standards, dormitories are provided for all those in need, and the available social infrastructure includes a sports complex, catering facilities, a creative center, a medical center and a recreation center.</p>



8.3	Informational and educational and methodical support	Through the NAU electronic repository, each student has access to electronic educational and methodological complexes and educational and methodological materials from the program components at the link http://er.nau.edu.ua/handle/NAU/9097 , as well as in the Google-class environment. Access to the Internet is provided for students.
Part 9. Academic mobility		
9.1.	National credit mobility	Carried out based on agreements between the National Aviation University and technical universities of Ukraine.
9.2.	International credit mobility	Implemented through agreements between the National Aviation University and higher education institutions in partner countries within the framework of Erasmus+.
9.3.	Education of foreign students of higher education	Foreigners and stateless individuals who are legally residing in Ukraine have the right to access higher education under the educational and professional program, just like Ukrainian citizens, in accordance with international agreements. A prerequisite for the enrollment of foreigners in a specific degree program is that they have a command of the language of instruction at a level sufficient for mastering the educational material. Foreigners are admitted to educational and professional programs at NAU based on the results of an interview.

2. List of components of the educational and professional program and their logical sequence

2.1. List of Educational and Professional Components, 240ECTS

Subject's Code	Components Educational and Professional Program (subjects and academic activities) роботи	ECTS Credits	Form final control	Semester	
				Full-	Corres
1	2	3	4	5	6
Mandatory Components					
MC1	History of Ukrainian Statehood and Culture	3,0			2
			Examination	2	3
MC2	Business Ukrainian Language	3,0			1
			Examination	1	2
MC3	Foreign Language for Specific Purpose	4,5			1
			Examination	2	3
			Garded Test	1	2
MC4	Philosophy	3,5			3
			Examination	3	4



MC5	Physical Training and Self-improvement	3,0	Garded Test	1	2
MC6	Higher Mathematics	19,0			1
			Examination	1,4	2,5
			Garded Test	2,3	3,4
MC7	Physics	10,0			1
			Examination	2	3
			Garded Test	1	2
MC8	Environmental Science	3,0			1
			Garded Test	1	2
MC9	Introduction into Major	4,5			1
			Garded Test	1	2
MC10	Fundamentals of Computer Science and Programming	4,0			1
			Examination	1	2
MC11	Descriptive Geometry	3,5			2
			Garded Test	2	3
MC12	Theoretical Mechanics	8,0			2
			Examination	3	4
			Garded Test	2	3
MC13	Aviation Materials Science	3,5			2
			Garded Test	2	3
MC14	Engineering and Computer Graphics	3,5			3
			Examination	3	4
MC15	Theory of Mechanisms and Machines	3,5			3
			Garded Test	3	4
MC16	Mechanics of Materials and Structures	10,0			4
			Examination	5	6
			Garded Test	4	5
MC17	Hydraulics	4,5			4
			Examination	4	5
MC18	Term Paper in the subject "Hydraulics"	1,0	Defence	4	5
MC19	Technical Thermodynamics and Heat Transfer	3,5			4
			Garded Test	4	5
MC20	Designing of Machines and Mechanisms and Fundamentals of Interchangeability	4,5			5
			Examination	5	6
MC21	Aero-Hydro-Dynamics and Dynamics of Flight	3,5			5
			Examination	5	6
MC22	Economics and Management of the Company	3,5			6
			Garded Test	6	7
MC23	Aircraft Design and Strength	8,0			6
			Examination	6,7	7,8
MC24	Course project on the subject " Aircraft Design and Strength "	1,5	Defence	7	8
MC25	Fundamentals of Labor Protection	3,5			8
			Garded Test	8	9



MC26	Structural Mechanics of Aircraft Structures	4,5			5
			Examination	5	6
MC27	Term Paper on the subject "Structural Mechanics of Aircraft Structures"	1	Defence	5	6
MC28	Equipment for the Aircraft Cargo and Containers Compartments	4,5			6
			Examination	6	7
MC29	Fundamentals of Aircraft Transport Cabin Design	3,5			6
			Examination	6	7
MC30	Course project on the subject "Fundamentals of aircraft transport cabin design"	1,5	Defence	6	7
MC31	Fatigue, Corrosion and Fracture of Aircraft Structures	3,5			7
			Examination	7	8
MC32	Fundamentals of Aviation Products Technology	4,5			7
			Examination	7	8
MC33	Aircraft Systems	8,0			7
			Examination	8	9
			Garded Test	7	8
MC34	Term Paper on the subject "Aircraft Systems"	1	захист	8	9
MC35	Computer-Based Process of Aircraft Design	4,0			8
			Examination	8	9
MC36	Professional Introductory Training	3,0	Defence	4	5
MC37	Practical Fundamentals of Metal Processing	3,0	Defence	2	3
MC38	Technological Practical Training	4,5	Defence	6	7
MC39	Major-related Training	4,5	Defence	8	9
MC40	Qualification Paper	6,0	Defence	8	9
The total ECTS Credits for mandatory components:			180 ECTS credits		
Selective Components *					
SC1	Subject 1	4,0			3
			Garded Test	3	4
SC2	Subject 2	4,0			3
			Garded Test	3	4
SC3	Subject 3	4,0			3
			Garded Test	3	4
SC4	Subject 4	4,0			4
			Garded Test	4	5
SC5	Subject 5	4,0			4
			Garded Test	4	5
SC6	Subject 6	4,0			5
			Garded Test	5	6
SC7	Subject 7	4,0			5
			Garded Test	5	6
SC8	Subject 8	4,0			5
			Garded Test	5	6
SC9	Subject 9	4,0			6
			Garded Test	6	7



EDUCATIONAL AND PROFESSIONAL PROGRAM
 "Aircraft Equipment"
 Specialty: 134 Aviation and Rocket- Space Technology
 Field of study: 13 Mechanical engineering
 Level of higher education - first (Bachelor's)

Code of the
 document

QMS NAU EPP
 07.02.01 – 05 – 2023

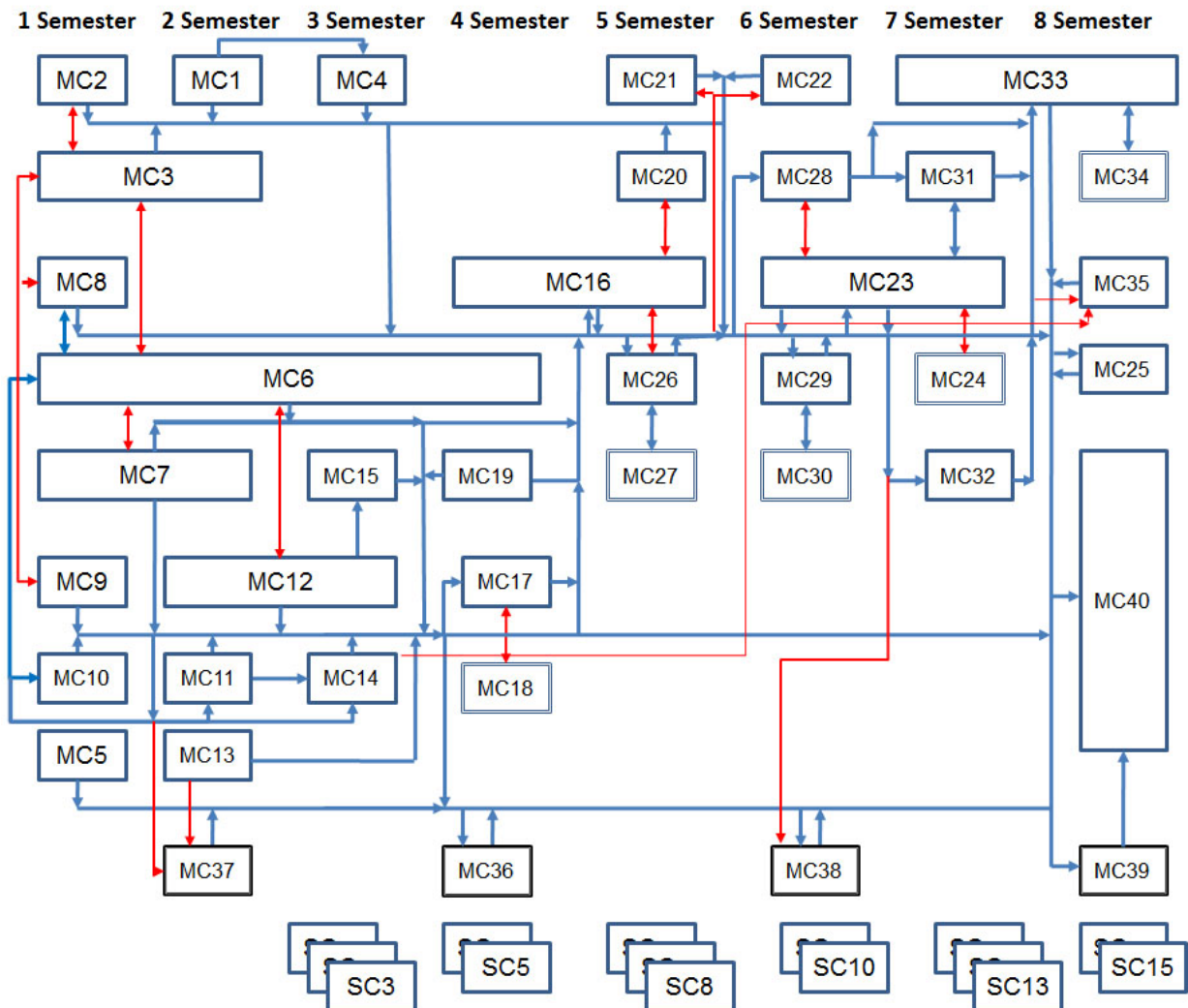
Page. 15 of 19

SC10	Subject 10	4,0		6	6
			Garded Test		7
SC11	Subject 11	4,0		7	7
			Garded Test		8
SC12	Subject 12	4,0		7	7
			Garded Test		8
SC13	Subject 13	4,0		7	7
			Garded Test		8
SC14	Subject 14	4,0		8	8
			Garded Test		9
SC15	Subject 15	4,0		8	8
			Garded Test		9
Total ECTS Credits for Selective Components:		60 ECTS credits			
Total ECTS Credits:		240 ECTS credits			

*The realization of the right of students of higher education to freely choose academic subjects and create an individual educational trajectory is regulated by the Law of Ukraine "On Higher Education" and internal normative acts of the NAU. Elective components are chosen by students of higher education from catalogs of recommended and alternative elective subjects.



2.2. Structural and logical scheme of the educational and professional program



3. Form of attestation of applicants of higher education

Forms of attestation of applicants of higher education	Public defense of Qualification Paper.
Requirements for Qualification Paper	The qualification paper must demonstrate the ability to solve complex tasks and problems in the field of aviation or rocket-space engineering, which involves conducting research and/or implementing innovations and is characterized by the uncertainty of conditions and requirements. There should be no academic plagiarism, fabrication, or falsification in the qualification paper. The qualification paper must be made public by posting it on the official website or in the repository (https://er.nau.edu.ua/handle/NAU/43536) of the institution of higher education. Publication of qualification papers containing information with limited access is carried out in accordance with current legislation.



(Ф 03.02 – 01)

АРКУШ ПОШИРЕННЯ ДМСУМЕНТА

№ Прим.	Куди передано (підрозділ)	Дата видачі	П.І.Б. отримувача	Підпис отримувача	Примітки

(Ф 03.02 – 02)

АРКУШ ОЗНАЙОМЛЕННЯ З ДМСУМЕНТОМ

№ пор.	Прізвище ім'я по-батькові	Підпис ознайомленої особи	Дата ознайомлення	Примітки

(Ф 03.02 – 04)

АРКУШ РЕЄСТРАЦІЇ РЕВІЗІЙ

№ пор.	Прізвище ім'я по-батькові	Дата ревізії	Підпис	Висновок щодо адекватності

(Ф 03.02 – 03)

АРКУШ ОБЛІКУ ЗМІН

№ зміни	№ листа (сторінки)				Підпис особи, яка внесла зміну	Дата внесення зміни	Дата введення зміни
	Зміненого	Заміненого	Нового	Анульованого			

(Ф 03.02 – 32)

УЗГОДЖЕННЯ ЗМІН

	Підпис	Ініціали, PLOізвище	Посада	Дата
Розробник				
Узгоджено				
Узгоджено				
Узгоджено				



РЕЦЕНЗІЯ-ВІДГУК

на освітньо-професійну програму «Обладнання повітряних суден» першого (бакалаврського) рівня вищої освіти за спеціальністю 134 «Авіаційна та ракетно-космічна техніка» галузі знань 13 «Механічна інженерія»

Якісна підготовка здобувачів вищої освіти в сфері авіаційної та ракетно-космічної техніки є одним із важливим завдань для України, що має сприяти зміцненню освітньо-наукового потенціалу держави та забезпеченню конкурентоспроможності випускників на внутрішньому та світовому ринку праці в цій сфері.

Україна входить до десятки країн світу, які мають повний цикл створення повітряних суден: проектування, виготовлення, випробування та сертифікація літальних апаратів. Національний авіаційний університет (НАУ) має значний досвід, потужний кадровий потенціал та матеріально-технічну базу для забезпечення авіаційної галузі висококваліфікованими спеціалістами. Освітньо-професійна програма «Обладнання повітряних суден» покликана для реалізації такої задачі.

Рецензована освітньо-професійна програма розроблена співробітниками кафедри конструкції літальних апаратів Аерокосмічного факультету НАУ після консультацій із фахівцями ДП «Антонов». Основна мета ОПП - підготовки авіаційних спеціалістів, які здатні обирати та інтегрувати обладнання пасажирських і вантажних кабін, та іншого обладнання й систем з урахуванням конструкційних, ергономічних, економічних вимог та вимог аварійної придатності..

В освітньо-професійній програмі визначені програмні компетентності виходячи із видів і завдань діяльності у сфері авіаційної та ракетно-космічної техніки. Вони розподілені на загальні та фахові компетентності, найбільш відповідні для запропонованої програми. Фахові компетентності носять практичний характер і можуть бути використані у професійній діяльності майбутніх фахівців при роботі на ДП «Антонов».

Навчальний план підготовки бакалаврів освітньо-професійної програми «Обладнання повітряних суден» повністю відповідає завданням освітньо-професійної програми. Перелік, послідовність вивчення дисциплін, план та графік навчального процесу відповідають структурно-логічній схемі підготовки здобувачів вищої освіти за спеціальністю «Обладнання повітряних суден» і покликані сприяти забезпеченню відповідності програмних результатів навчання запитам ДП «Антонов».

Головний конструктор
з планеру ДП «Антонов»

Виконавець
Executor

тел.
phone

В.О. Костюк



MAUtechnic
Our quality - your safety

РЕЦЕНЗІЯ-ВІДГУК

на освітньо-професійну програму «Обладнання повітряних суден»
першого (бакалаврського) рівня вищої освіти за спеціальністю
134 «Авіаційна та ракетно-космічна техніка»

Сучасний стан розвитку авіаційної галузі у світі показує зріст зацікавленості авіакомпаній у розширенні спектру із виконання робіт з технічного обслуговування парку своїх літаків, а також можливості вносити зміни у типову конструкцію, особливо такі, що пов'язані із зміною конфігурації пасажирського салону під потреби, обумовлені вимогами ринку пасажирських перевезень.

Тому авіаційна галузь все більше вимагає спеціалістів, які здатні розробляти та забезпечувати супровід технічної документації на літаки, обладнання та компоненти; розробляти проекти та вносити зміни у компонування салону пасажирської кабіни літака, враховуючі широкий спектр вимог льотної придатності при виконанні таких робіт, а також визначені авіаційних компонентів та обладнання, що має бути встановлено на літаку. Також спеціалісти мають вміти розробляти і впроваджувати нові технології та методи з підтримання льотної придатності повітряних суден з метою підвищення ефективності та якості технічного обслуговування, і закладати конструкційні рішення, спрямовані на підвищення експлуатаційної технологічності.

Зміни, що вносяться у освітньо-професійну програму «Обладнання повітряних суден», знайшли своє відображення у програмних результатах ПР25 та ПР26 та при реалізації відповідних освітніх компонентів. Таким чином, студенти, що навчаються за даною програмою, набувають знання та навички, необхідні для вирішення актуальних задач із проєктування повітряного судна та його обладнання, а також забезпечення льотної придатності.

Рецензована освітньо-професійна програма «Обладнання повітряних суден» для першого (бакалаврського) рівня вищої освіти за спеціальністю 134 Авіаційна та ракетно-космічна техніка розроблена спеціалістами кафедри конструкцій літальних апаратів за активної участі провідних фахівців ТОВ «МАУтехнік», які зацікавлені в спеціалістах даного напрямку.

Директор з якості ТОВ «МАУтехнік»

Володимир ПОЛЩУК



PROGRESSTECH
U K R A I N E

ТОВ «ПРОГРЕСТЕХ-УКРАЇНА»

04116, м. Київ, вул. Шолуденка, 3
тел.: +380 (44) 594 56 60
e-mail: ukr@progresstech.ua
progresstech.ua

РЕЦЕНЗІЯ-ВІДГУК

на освітньо-професійну програму «Обладнання повітряних суден» першого (бакалаврського) рівня вищої освіти за спеціальністю 134 «Авіаційна та ракетно-космічна техніка»

Україна має значний досвід з проєктування та будівництва вантажних та пасажирських літаків, які широко експлуатуються у багатьох країнах світу. Тому підготовка спеціалістів з вищою освітою в галузі авіабудування, зокрема проєктування обладнання повітряних суден та провадження сервісного інжинірингу, є актуальним завданням.

Кафедра конструкції літальних апаратів Національний авіаційний університет має багаторічний досвід, необхідну матеріально-технічну базу, кваліфікований кадровий потенціал для вирішення цього завдання.

Викладачі кафедри разом із фахівцями ТОВ «Прогрестех-Україна» визначили та погодили, з врахуванням вимог Стандарту вищої освіти України першого (бакалаврського) рівня, галузь знань 13 «Механічна інженерія», спеціальність 134 «Авіа та ракетно-космічна техніка» (від 30.05.2022 № 505), програмні компетентності відповідно до завдань спеціальності, що відображені у освітніх компонентах (п.4 та п.5 освітньо-професійної програми), у відповідності до вимог авіаційної галузі при підготовці таких фахівців.

Метою освітньо-професійної програми є підготовка фахівців авіаційної галузі, які у своїй практичній діяльності можуть вирішувати задачі з проєктування, виготовлення та експлуатації повітряних суден із застосуванням інноваційних технологій та з використанням вимог відповідних стандартів і нормативних документів, а також володіють на достатньому рівні англійською мовою, для роботи із технічною документацією.

ТОВ «Прогрестех-Україна» виражає свою зацікавленість у підготовці фахівців освітньо-професійної програми «Обладнання повітряних суден» та готове спільно з Національним авіаційним університетом вирішувати питання щодо організації відповідних практик студентів та подальшого їх працевлаштування.

Заступник директора
к.т.н., доцент



Максим Гладський